

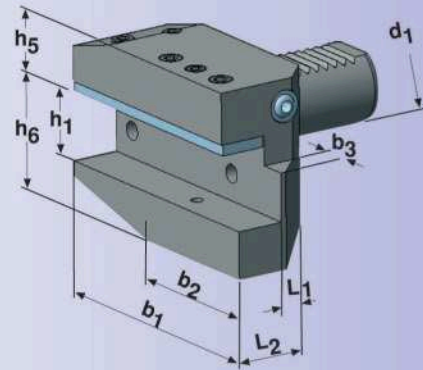


Radial-Toolholder Form B5 right - hand, long

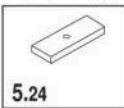
Porte-outil radial Forme B5 inversé droite, long

Radial kater tutucu B5 Formu sağ uzun

Bestell-Nr. Order Nr. Référence Sipariş Nr.	Abmessung Size / Dimension Size / Cinsi	d1 x h1 x L2	L1	b1	b2	b3	h5	h6	Euro
169.35.12	B5 - 16 x 12 x 24		13	58	39	5	20	22	
209.35.16	B5 - 20 x 16 x 30		16	75	50	7	25	30	
259.35.16	B5 - 25 x 16 x 30		16	75	50	7	25	30	
309.35.20	B5 - 30 x 20 x 40		22	100	65	10	28	38	
409.35.25	B5 - 40 x 25 x 44		22	118	75,5	12,5	32,5	48	
509.35.32	B5 - 50 x 32 x 55		30	130	80	16	35	60	



Zubehör / Accessories / Accessoires / Yedekler



Unterlegplatte
Shim
Plaque entretoise
Kater lamasi

Radial - Werkzeughalter Form B6 links, lang

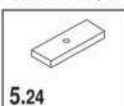
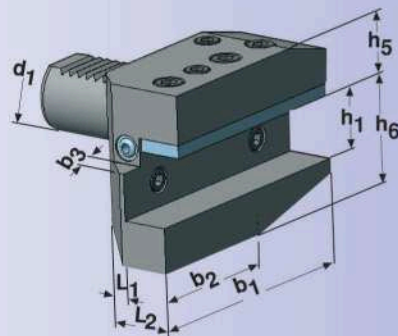
DIN 69880 B6

Radial-Toolholder Form B6 left - hand, long

Porte-outil radial Forme B6 inversé gauche, long

Radial kater tutucu B6 Formu sol, uzun

Bestell-Nr. Order Nr. Référence Sipariş Nr.	Abmessung Size / Dimension Size / Cinsi	d1 x h1 x L2	L1	b1	b2	b3	h5	h6	Euro
169.36.12	B6 - 16 x 12 x 24		13	58	39	5	20	22	
209.36.16	B6 - 20 x 16 x 30		16	75	50	7	25	30	
259.36.16	B6 - 25 x 16 x 30		16	75	50	7	25	30	
309.36.20	B6 - 30 x 20 x 40		22	100	65	10	28	38	
409.36.25	B6 - 40 x 25 x 44		22	118	75,5	12,5	32,5	48	
509.36.32	B6 - 50 x 32 x 55		30	130	80	16	35	60	



Unterlegplatte
Shim
Plaque entretoise
Kater lamasi