



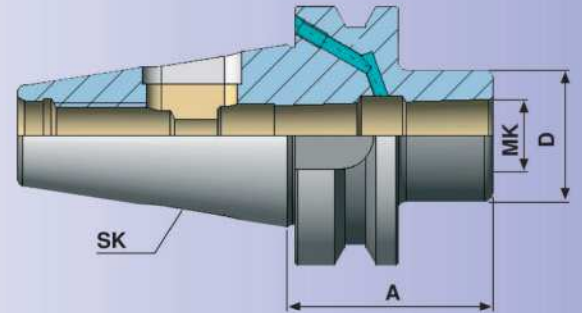
Morse taper adaptor DIN 6383

Douilles intermédiaires pour outils à cône Morse DIN 6383

Mors adaptörü DIN 6383

FORM AD/B

Bestell-Nr. Order Nr. Référence Sipariş Nr.	SK	MK	A	D	Euro
406.07.01	BT 40	1	50	25	
406.07.02	BT 40	2	50	32	
406.07.03	BT 40	3	70	40	
406.07.04	BT 40	4	95	48	





Morse taper adaptor DIN 6383

Douilles intermédiaires pour outils à cône Morse DIN 6383

Mors adaptörü DIN 6383

FORM AD

Bestell-Nr. Order Nr. Référence Sipariş Nr.	SK	MK	A	D	Euro
305.07.01	BT 30	1	45	25	
305.07.02	BT 30	2	60	32	
305.07.03	BT 30	3	75	40	
405.07.01	BT 40	1	50	25	
405.07.02	BT 40	2	50	32	
405.07.03	BT 40	3	70	40	
405.07.04	BT 40	4	95	48	
505.07.01	BT 50	1	45	25	
505.07.02	BT 50	2	60	32	
505.07.03	BT 50	3	65	40	
505.07.04	BT 50	4	95	48	
505.07.05	BT 50	5	105	63	

