



Werkzeughalter - Rohling, rechteckig

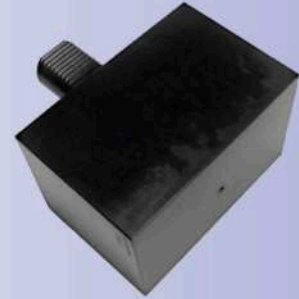
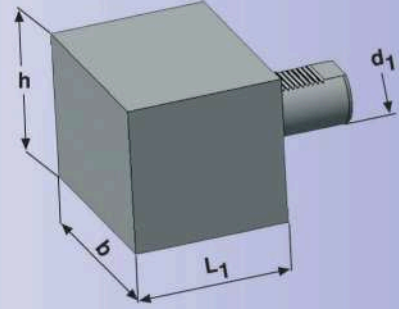
DIN 69880 A1

Rectangular soft blank

Rectangle mou blanc (vide)

Kater tutucu özel takım yapma amaçlı

Bestell-Nr. Order Nr. Référence Sipariş Nr.	Abmessung Size / Dimension Size / Cinsi d1 x L1	L1	h	b	Euro
169.54.78	A1 - 16 x 44	44	44	78	
209.54.100	A1 - 20 x 65	65	60	100	
259.54.100	A1 - 25 x 75	75	60	100	
309.54.130	A1 - 30 x 85	85	76	130	
409.54.151	A1 - 40 x 100	100	96	151	
509.54.160	A1 - 50 x 125	125	120	160	



Werkzeughalter - Rohling, rund

DIN 69880 A2

Round soft blank

Ronde mou blanc (vide)

Kater tutucu özel takım yapma amaçlı

Bestell-Nr. Order Nr. Référence Sipariş Nr.	Abmessung Size / Dimension Size / Cinsi d1 x L1	d2	L1	Euro
169.17.40-60	A2 - 16 x 60	40	60	
209.17.50-70	A2 - 20 x 70	50	70	
259.17.58-80	A2 - 25 x 80	58	80	
259.17.58-200	A2 - 25 x 200	58	200	
309.17.68-100	A2 - 30 x 100	68	100	
309.17.68-240	A2 - 30 x 240	68	240	
409.17.83-120	A2 - 40 x 120	83	120	
409.17.83-320	A2 - 40 x 320	83	320	
509.17.98-135	A2 - 50 x 135	98	135	
509.17.98-400	A2 - 50 x 400	98	400	

