



## Radial - Werkzeughalter Form B3 Überkopf rechts, kurz

DIN 69880 B3

Radial-Toolholder Form B3 Overhead right, short

Porte-outil radial Forme B3 inversé droite, court

Radial kater tutucu B3 Formu ters sağ, kısa

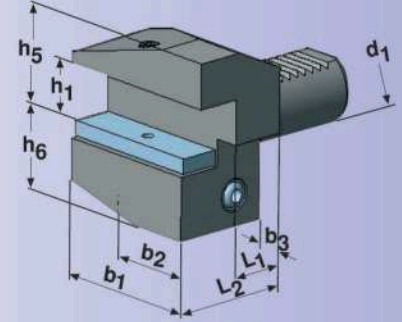
Bestell-Nr. Order Nr. Référence Sipariş Nr.	Abmessung Size / Dimension Size / Cinsi	d1 x h1 x L2	L1	b1	b2	b3	h5	h6	Euro
169.33.12	B3 - 16 x 12 x 24		13	42	23	5	22	20	
209.33.16	B3 - 20 x 16 x 30		16	55	30	7	30	25	
259.33.16	B3 - 25 x 16 x 30		16	55	30	7	30	25	
309.33.20	B3 - 30 x 20 x 40		22	70	35	10	38	35	
409.33.25	B3 - 40 x 25 x 44		22	85	42,5	12,5	48	42,5	
509.33.32	B3 - 50 x 32 x 55		30	100	50	16	60	50	

### Zubehör / Accessories / Accessoires / Yedekler



5.24

Unterlegplatte  
Shim  
Plaque entretoise  
Kater laması



## Radial - Werkzeughalter Form B4 Überkopf links, kurz

DIN 69880 B4

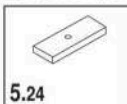
Radial-Toolholder Form B4 Overhead left, short

Porte-outil radial Forme B4 inversé gauche, court

Radial kater tutucu B4 Formu ters sol, kısa

Bestell-Nr. Order Nr. Référence Sipariş Nr.	Abmessung Size / Dimension Size / Cinsi	d1 x h1 x L2	L1	b1	b2	b3	h5	h6	Euro
169.34.12	B4 - 16 x 12 x 24		13	42	23	5	22	20	
209.34.16	B4 - 20 x 16 x 30		16	55	30	7	30	35	
259.34.16	B4 - 25 x 16 x 30		16	55	30	7	30	35	
309.34.20	B4 - 30 x 20 x 40		22	70	35	10	38	35	
409.34.25	B4 - 40 x 25 x 44		22	85	42,5	12,5	48	42,5	
509.34.32	B4 - 50 x 32 x 55		30	100	50	16	60	50	

### Zubehör / Accessories / Accessoires / Yedekler



5.24

Unterlegplatte  
Shim  
Plaque entretoise  
Kater laması

