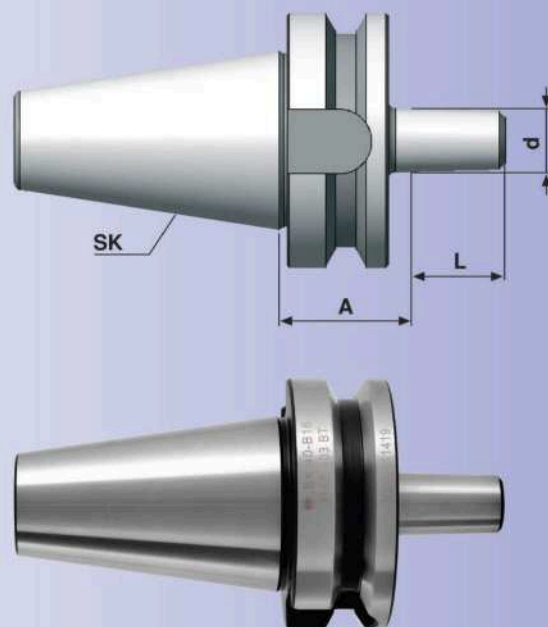


**Drill chuck adaptor DIN 238****Arbre pour mandrin de perçage DIN 238****Mandren malafası DIN 238****FORM A**

Bestell-Nr. Order Nr. Référence Sipariş Nr.	SK	d	A	L	Euro
305.14.12	BT 30	B12	25	18,5	
305.14.16	BT 30	B16	25	24	
405.14.12	BT 40	B12	32	18,5	
405.14.16	BT 40	B16	32	24	
405.14.18	BT 40	B18	32	32	
505.14.16	BT 50	B16	43	24	
505.14.18	BT 50	B18	43	32	

**Zubehör / Accessories / Accessoires / Yedekler**

6.36

Bohrfutter
Drill chucks
Mandrins de perçage
Mandren