



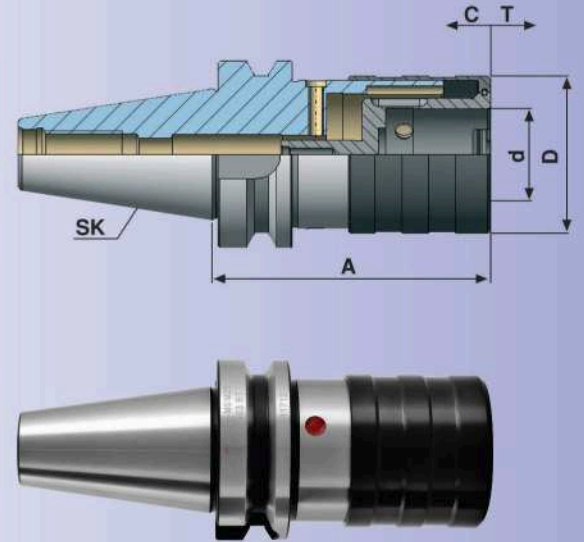
Quick-change tapping chucks with length compensation

Appareil à tarauder avec compensation longitudinale

Klavuz çekme başlığı Giriş ve çıkış kompanzeli

FORM A

Bestell-Nr. Order Nr. Référence Sipariş Nr.	SK	Spannbereich Capacity Capacité Kapasite	d	A	D	C	T	Euro
305.16.12	BT 30	M3-M14	19	64	38	7	7	
305.16.20	BT 30	M5-M22	31	95	54	12	12	
405.16.12	BT 40	M3-M14	19	67	38	7	7	
405.16.20	BT 40	M5-M22	31	93	54	12	12	
405.16.36	BT 40	M14-M36	48	136	78	20	20	
505.16.12	BT 50	M3-M14	19	82	38	7	7	
505.16.20	BT 50	M5-M22	31	100	54	12	12	
505.16.36	BT 50	M14-M36	48	142	78	17,5	17,5	



Ausführung : Mit Kugelführungsbuchse

Version : With ball retainer

Version : Comprenant douille de glissière à bille

Teknik özelliği : Bilya Kafesli

Zubehör / Accessories / Accessoires / Yedekler



Schnellwechseleinsätze
Tapping collets
Douilles de taraudage
Klavuz tutucu